

# IS 345

DALI-2 APC - Deckeneinbau eckig  
 EAN 4007841 080648  
 Art.-Nr. 080648



Infrarot-Sensor  
360°



Max. 20 x 4 m



IP20



2 - 1000 Lux



5 Sek - 15 Min



Manuelle  
Übersteuerung 4  
Std



Ideal 2,5 - 5 m

Teach

Teach mode



Energie sparen

5 years

Herstellergarantie  
steinel-  
professional.de/  
garantie

## Funktionsbeschreibung

Starke Reichweite! Infrarot-Bewegungsmelder IS 345 für innen und außen, ideal für Gänge, Flure, Funktionsräume, Montagehöhe bis zu 5 m, Erfassungsfeld 12 x 6 m (radial) und 23 x 6 m (tangential). Erhältlich jeweils in runder und eckiger Aufputz- und Unterputz-Ausführung.

## Technische Daten

Abmessungen (L x B x H)	121 x 94 x 94 mm	optimale Montagehöhe	2,8 m
Herstellergarantie	5 Jahre	Erfassungswinkel	Gang, 360 °
Einstellungen via	Fernbedienung, Potis, Smart Remote	Öffnungswinkel	45 °
Mit Fernbedienung	Nein	Unterkriechschutz	Ja
Variante	DALI-2 APC - Deckeneinbau eckig	segmentweise Ausblendung	Ja
VPE1, EAN	4007841080648	Elektronische Skalierbarkeit	Nein
Ausführung	Bewegungsmelder	Mechanische Skalierbarkeit	Nein
Anwendung, Ort	Innenbereich	Reichweite Radial	12 x 6 m (72 m <sup>2</sup> )
Anwendung, Raum	Flur / Gang, Parkhaus / Tiefgarage, Innenbereich	Reichweite Tangential	23 x 6 m (138 m <sup>2</sup> )
Farbe	Weiß	Schaltzonen	280 Schaltzonen
Farbe, RAL	9003	Funktionen	Normal- / Testbetrieb, Manuell ON / ON-OFF, Konstantlichtregelung ON-OFF
Inkl. Eckwandhalter	Nein	Dämmerungseinstellung	2 – 1000 lx
Montageort	Decke	Zeiteinstellung	5 s – 15 Min.
Montageart	Deckeneinbau, Decke	Grundlichtfunktion	Ja
Schutzart	IP20	Grundlichtfunktion Zeit	1-30 Min., Ganze Nacht
Umgebungstemperatur	-20 – 50 °C	Hauptlicht einstellbar	50 - 100 %

# IS 345

DALI-2 APC - Deckeneinbau eckig  
EAN 4007841 080648  
Art.-Nr. 080648



## Technische Daten

Werkstoff	Kunststoff	Dämmerungseinstellung Teach	Ja
Netzanschluss	220 – 240 V / 50 – 60 Hz	Konstantlichtregelung	Ja
Steuerausgang, Dali	Broadcast 1x30 EVG´s	Vernetzung	Ja
Technologie, Sensoren	Passiv Infrarot, Lichtsensor	Art der Vernetzung	Master/Slave
Montagehöhe	2,50 – 5,00 m	Vernetzung via	Kabel
Montagehöhe max	5,00 m		

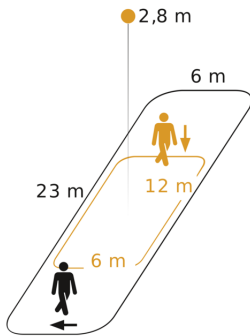
## Zubehör

EAN 4007841 592806	Nutzer Fernbedienung RC5
EAN 4007841 559410	Service Fernbedienung RC8
EAN 4007841 009151	Smart Remote
EAN 4007841 056728	Schwarze Blende für IR-Sensoren

# IS 345

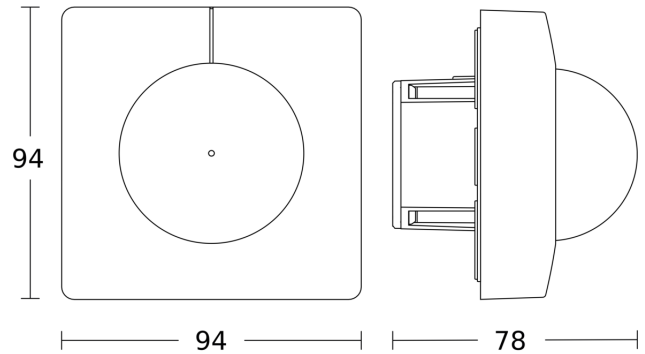
DALI-2 APC - Deckeneinbau eckig  
EAN 4007841 080648  
Art.-Nr. 080648

## Sensorerfassungsbereich

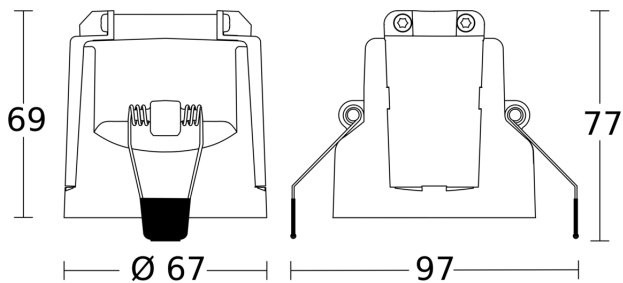


Mögliche Montagehöhe: 2,50 m - 5,00 m  
Orange: radial  
Schwarz: tangential

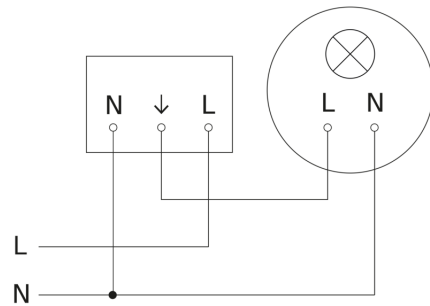
## Maßzeichnung 1



## Maßzeichnung 2



## Schaltplan Master



# IS 345

DALI-2 APC - Deckeneinbau eckig  
EAN 4007841 080648  
Art.-Nr. 080648

## Schaltplan Master-Slave Vernetzung

